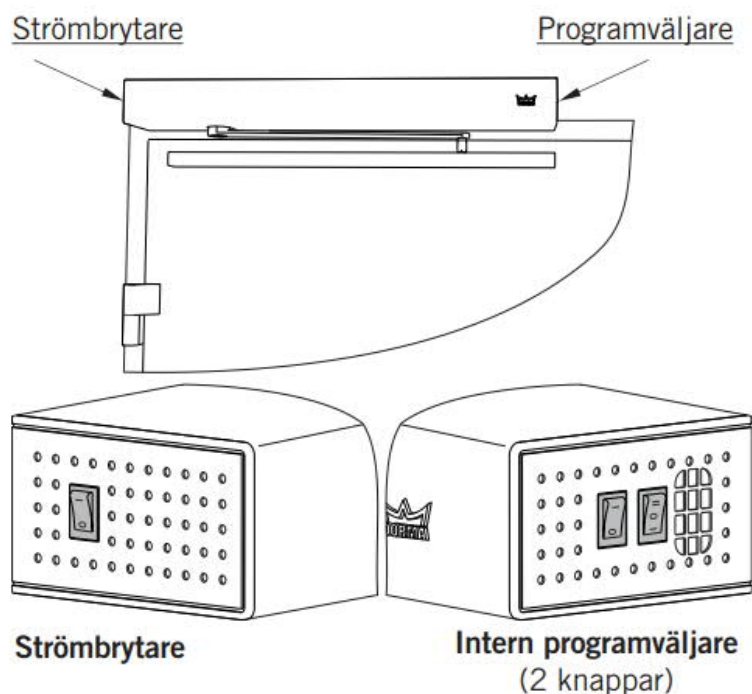




# Caverion

## Säkerhet

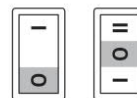
### Lathund Dörrautomatik – Dorma ED100



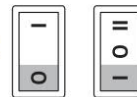
#### PROGRAMVÄLJARE

- AV** Dörren öppnas automatiskt när ingången "Nyckelkontakt" aktiveras och stänger när den inställda öppethållandetiden för nyckelkontakt löpt ut.
- AUTOMATIK** Dörren öppnas automatiskt när en av impulsångarna aktiveras och stänger när den inställda öppethållandetiden löpt ut.
- ÖPPEN** Dörren öppnas automatiskt och blir stående öppen tills en annan funktion väljs.
- UTGÅNG** Dörren öppnas automatiskt när inre impulsång eller Nyckelkontakt aktiveras, yttre impulsång bortkopplad. Dörren stänger när den inställda öppethållandetiden löpt ut.

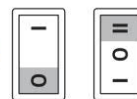
- AV** Sätt båda brytarna i läge "0".



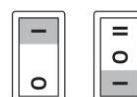
- AUTOMATIK** Sätt den främre brytaren i läge "0", och den andra i läge "I".

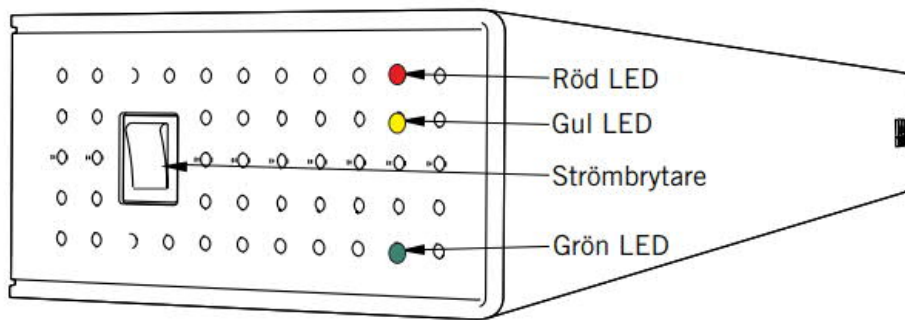


- ÖPPEN** Sätt den främre brytaren i läge "0", och den andra i läge "II".



- UTGÅNG** Sätt den främre brytaren i läge "I", och den andra i läge "I".





- Röd LED indikerar ett fel.
- Gul LED indikerar att tillsyn krävs.
- Grön LED indikerar att strömmen är påslagen.

*Kontakta oss för installation, service & support av säkerhetsteknik!*



**Caverion** Mariestad 0501-16540  
Skövde 0500-446050